

le 28 janvier 2019

Les Brasseurs du SORNIN
à 400, rue de Roanne - 42720 Pouilly sous Charlieu
tél.: 04 77 60 82 28 fax: 04 77 60 73 80
web: www.sornin.com
email: brasseursdusornin@wanadoo.fr

à

Objet : embouteilleuse, étiqueteuse, flash-pasteurisateur, centrifugeuse

Bonjour,
voici les conditions pour nos matériels d'occasion à la vente.

Embouteilleuse



- CIME CAREDDU monobloc modèle Gold DPS 12/12/1 de 2005
- N° matricule 374/05
- 2800 blles 33/h avec 3 jeux d'étoiles pour les formats 33cl steinie, 33cl LN et 75cl
- Rinceuse 12becs / remplisseuse 12 becs iso-barométrique avec double pré-vide / 1 capsuleuse diam26
- 1ère main
- 50 000,00€
- Dimensions : le bloc (L=275cm, l=132cm), dépassement convoyeur (gauche=50cm, droite=20cm)

Etiqueteuse



- NEWTEC Labelling modèle LINE 2 S2 de 2005
- N° matricule 587
- 2 postes de pose étiquette adhésive
- 1^{ère} main
- 8 000,00€
- Dimensions : le bloc(L=90cm, l=90cm), le convoyeur=120cm (peut se déplacer de gauche à droite par rapport au bloc)

Flash-pasteurisateur



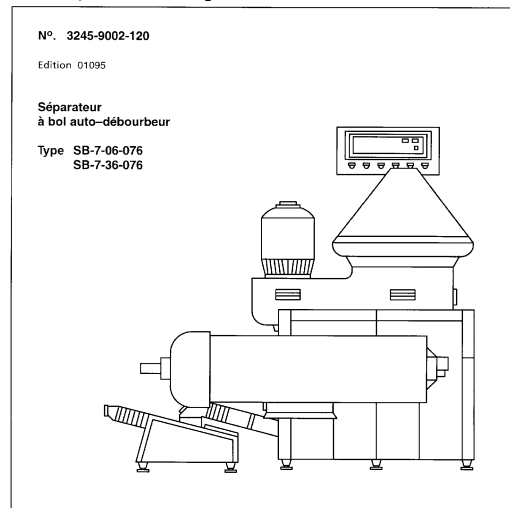
- PIETRIBIASI Italie de 2005 avec résistance électrique de 10kW en triphasé
- 600 L/h
- Résiste à la pression 12 bars maxi dans l'échangeur
- 1^{ère} main
- 18 000,00€
- Dimensions : le bloc (L=200cm, l=150cm)

Centrifugeuse



Westfalia Separator AG

Livret d'instructions et
liste des pièces de rechange



GEA
Unternehmensbereich
Prozesstechnik

- WESTFALIA modèle SB-7-36-76 de 1979 avec son armoire électrique de contrôle
- révisée chgt bol + bas centrif
- C'est une machine qui tourne tous les jours
- 700 L/h
- 2^{ème} main en 2014
- 15 000,00€
- Dimensions (centrif + armoire élec): L=200cm, l=80cm

En espérant que cette offre retienne votre attention, je reste à votre disposition pour plus de renseignements.

Serge PATAY 0681088368.